

## **Тапсырма**

### **1 бөлім**

Нұсқа нөмеріне сәйкес, 9,1-9,20 суреттерде кескінделген электрлік схемалар үшін келесі тапсырмаларды орындаңыз:

1. Төртінші және алтыншы тармақтардағы ізбектей және параллель жалғанған кедергілерді баламалы түрлендіру арқылы схеманы ықшамдаңыз.

Әрі қарайғы есептеулерді (2-6 пункттер) ықшамдалған схема үшін жүргізіңіз;

2. Кирхгоф заңдарын қолданып, барлық тармақтардағы төк күшін анықтаңыз;

3. Контурлық төктер әдісін пайдаланып схеманың барлық тармақтарындағы төк күштерін анықтаңыз;

4. Түйіндік потенциалдар әдісін пайдаланып схеманың барлық тармақтарындағы төк күштерін анықтаңыз (Нұсқаулыққа қараңыз);

5. Беттестіру әдісін пайдаланып схеманың барлық тармақтарындағы төк күштерін анықтаңыз;

6. Схемада көрсетілгендей  $I_1$  төк күшін баламалы генератор әдісі арқылы анықтаңыз (нұсқаулыққа қараңыз);

### **Нұсқаулық:**

1. Схемада төк күштерін белгілеген кезде, төк көзіне параллель кедергі арқылы өтетін төк күші төк көзінен де, ЭҚК арқылы да өтетін төк күшінен басқаша екенін ескеріңіз;

2. 4 пунктті орындаған кезде есептеуді төк көзін ЭҚК көзіне түрлендіруден шыққан схема үшін жүргізу ұсынылады.

3. 4 пунктті орындаған кезде фамилиялары А-Е әріптерінен басталатын студенттер нөлдік потенциал ретінде  $a$  түйінінің потенциалын, Ж-М әріптерінен басталғандар –  $b$  түйінін, Н-Т әріптері болса –  $c$  түйінін, У-Я –  $d$  түйінінің потенциалын алады.

4. 6 пунктте екіполюстінің кіріс кедергісін анықтаған кезде, үшбұрыш тәрізді жалғанған схеманы эквивалентті жұлдызша тәрізді жалғауға алмастыру қажет.

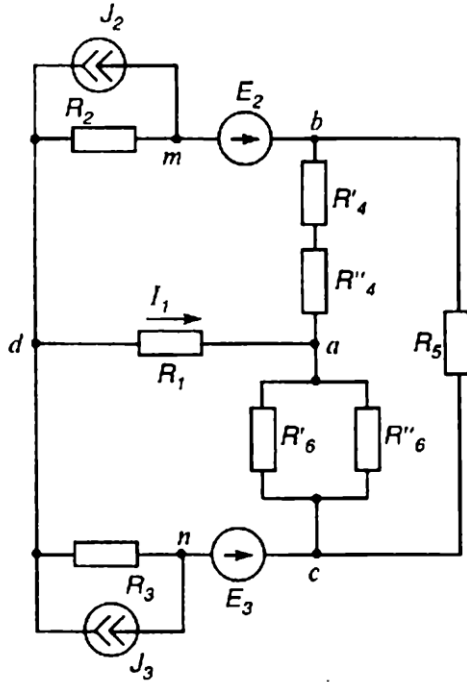


Рис. 1.1

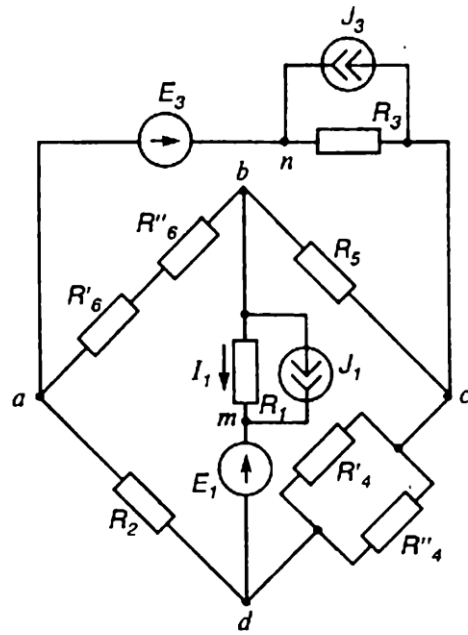


Рис. 1.2

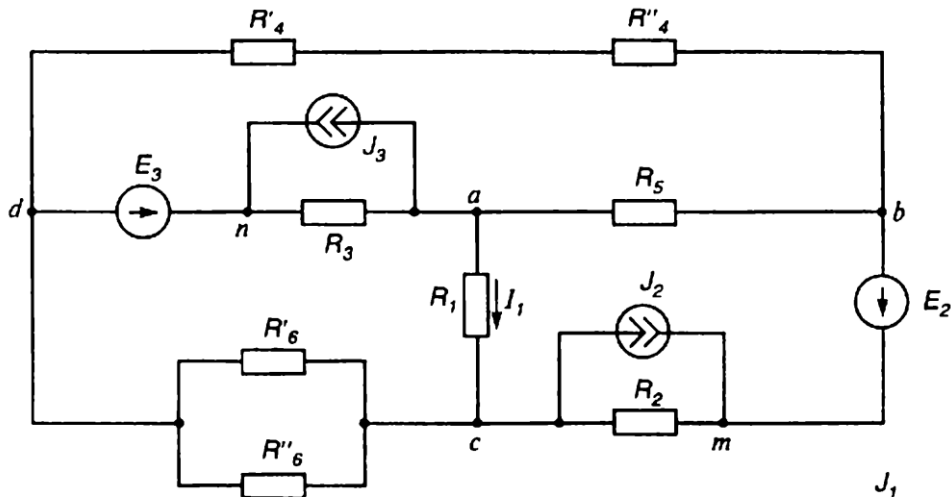


Рис. 1.3

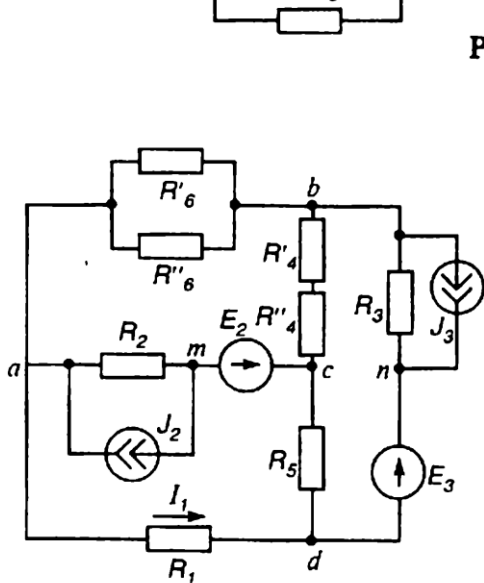


Рис. 1.4

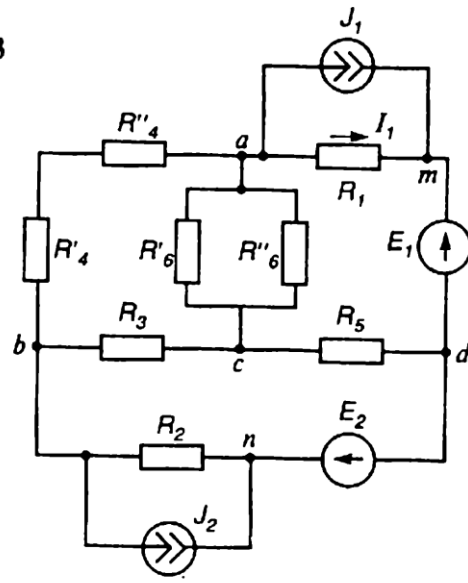


Рис. 1.5

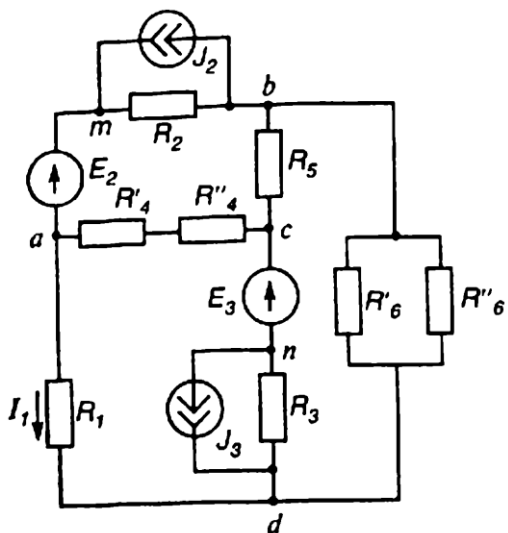


Рис. 1.6

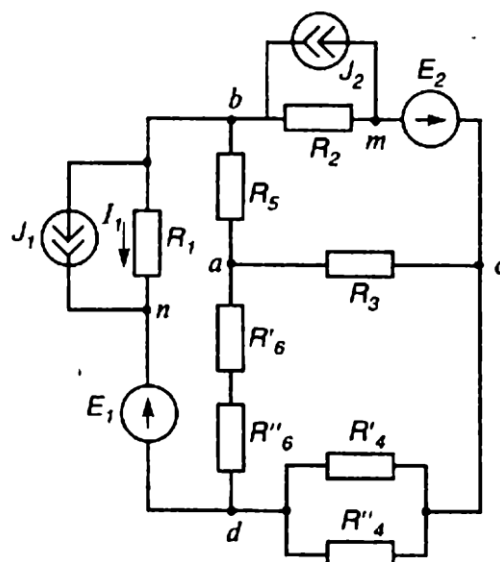


Рис. 1.7

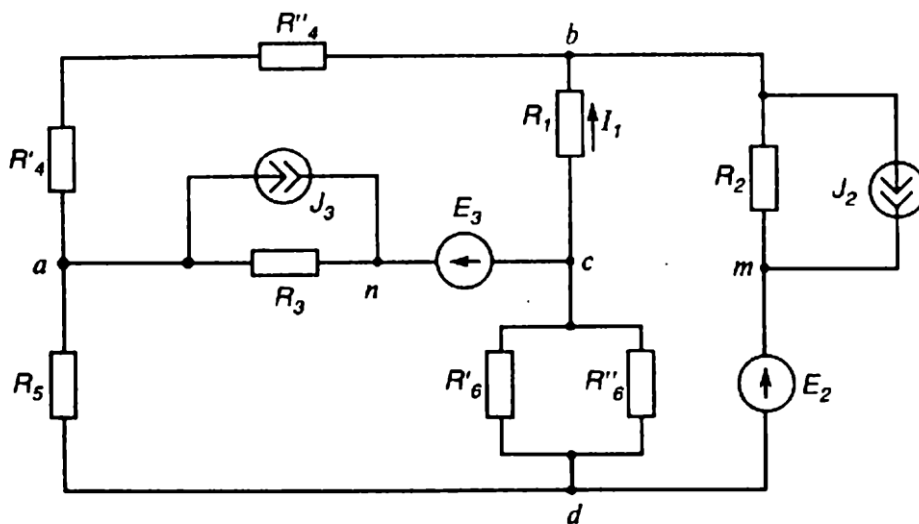


Рис. 1.8

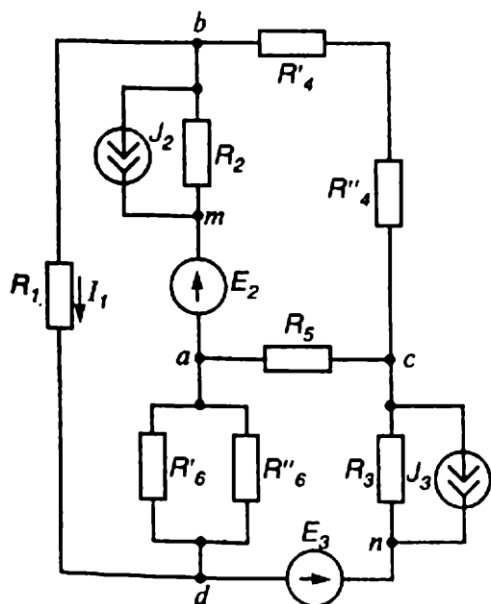


Рис. 1.9

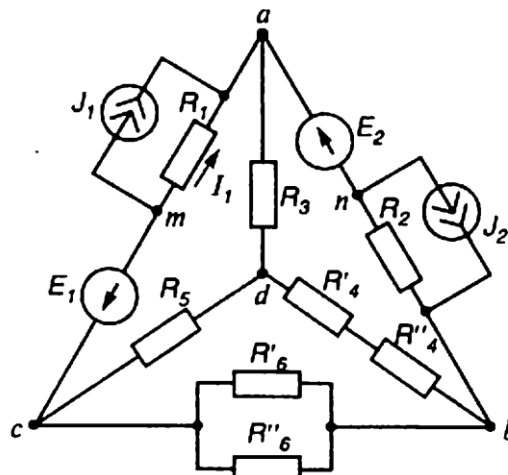


Рис. 1.10

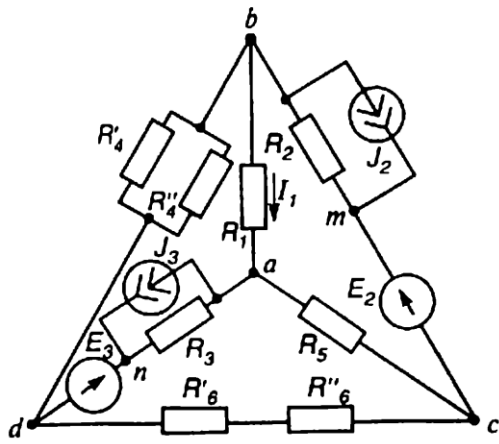


Рис. 1.11

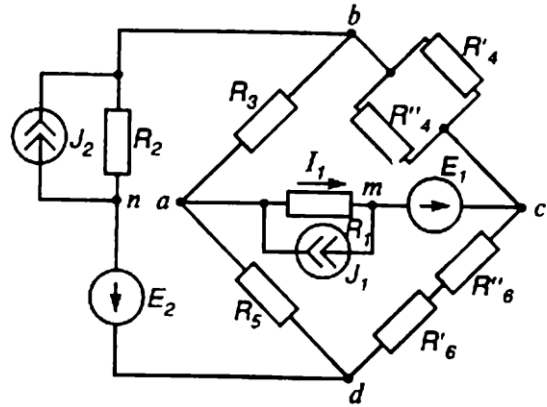


Рис. 1.12

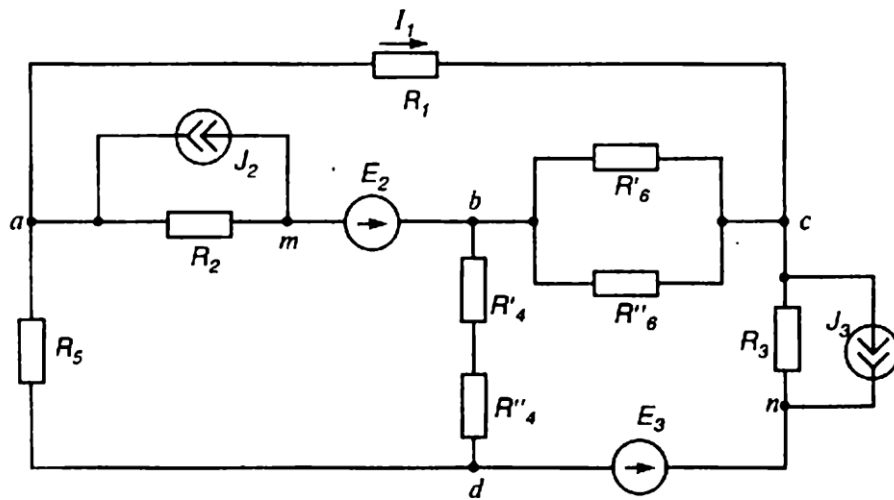


Рис. 1.13

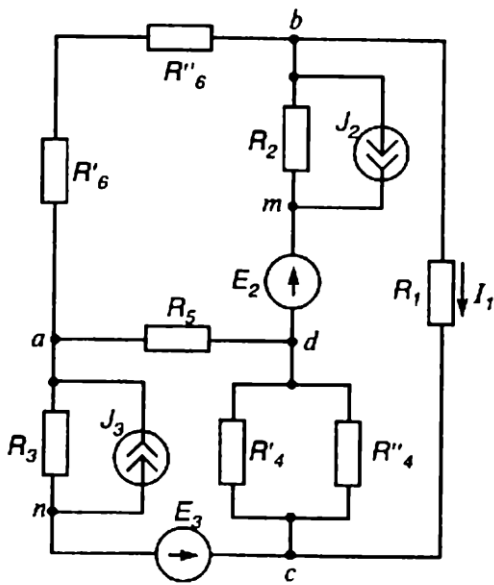


Рис. 1.14

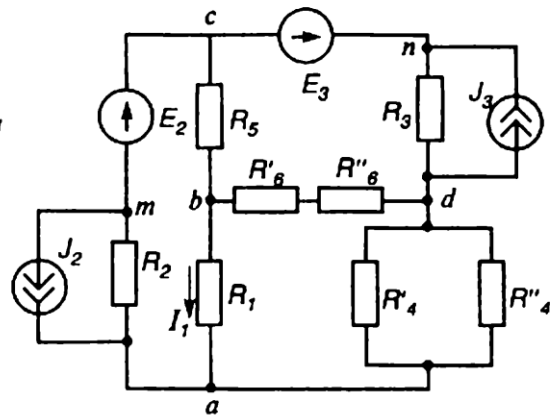


Рис. 1.15

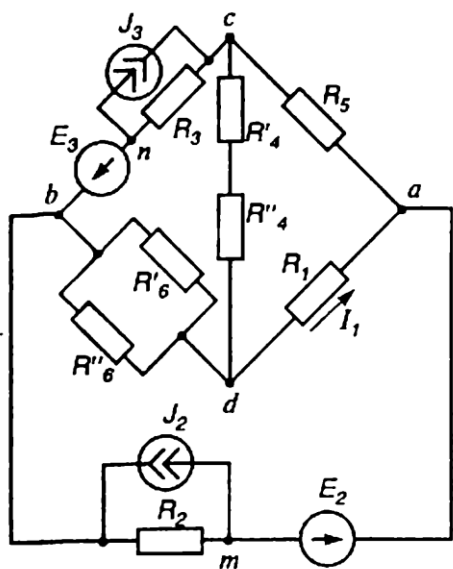


Рис. 1.16

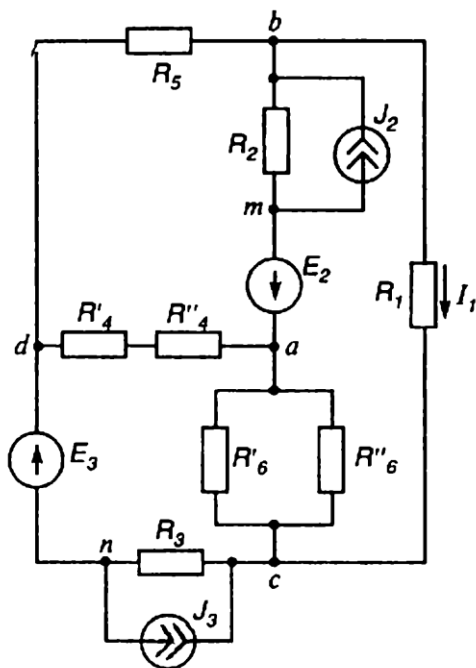


Рис. 1.17

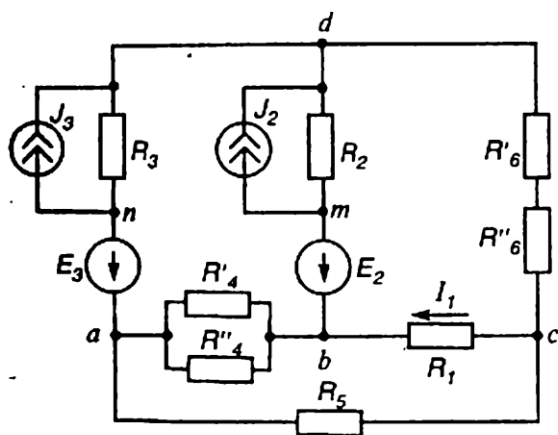


Рис. 1.18

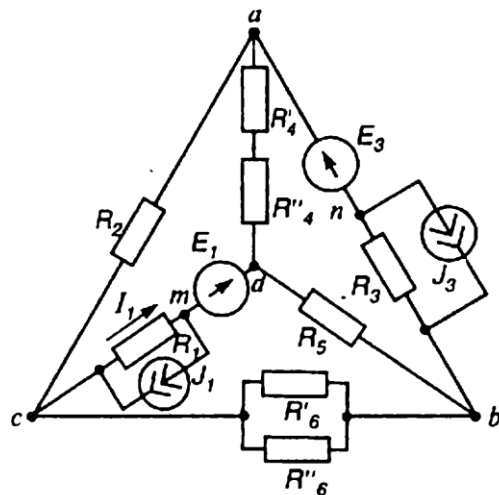


Рис. 1.19

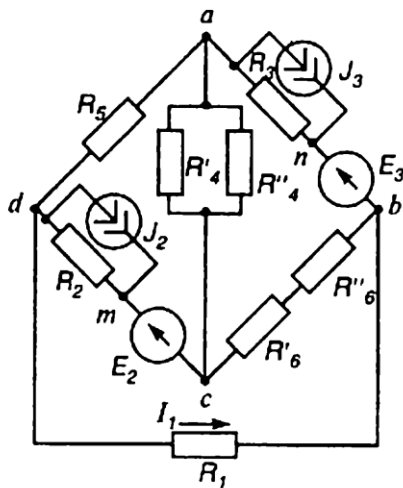


Рис. 1.20